

Návod k použití a katalog  
náhradních dílů pro průmyslový  
šicí stroj

GARUDAN<sup>®</sup>

**GP-130 serie**

**GP-230 serie**



ANITA B, s.r.o.

Průmyslová 2453/7

680 01 Boskovice

Czech Republic

tel: +420 515 553 628

+420 515 553 621

fax: +420 515 553 626

e-mail: [info@anita.cz](mailto:info@anita.cz)

[www.garudan.cz](http://www.garudan.cz)

## **OBSAH**

<b><u>1) TECHNICKÉ PARAMETRY</u></b>	Str. 5
<b><u>2) BEZPEČNOSTNÍ OPATŘENÍ</u></b>	Str. 6
<b><u>3) UVEDENÍ STROJE DO PROVOZU</u></b>	
1. Před spuštěním	Str. 7
2. Obsluha stroje	Str. 8
<b><u>4) POZNÁMKY</u></b>	Str. 18

# PROHLÁŠENÍ O SHODĚ

My  
**ANITA B, s.r.o.**  
**Průmyslová 2453/7**  
**680 01 Boskovice**  
**IČO: 25584448**

Prohlašujeme na svou výlučnou odpovědnost, že vlastnosti výrobku splňují hygienické a bezpečnostní požadavky technických předpisů pro strojní zařízení a že výrobek je za podmínek obvyklého používání uvedeného v návodu bezpečný. Přijali jsme opatření, kterými zabezpečujeme shodu všech strojních zařízení uváděných na trh s technickou dokumentací a se základními požadavky.

Název výrobku: **Šicí hlava**

Typ: **GP-130-443 MH**  
**GP-230-443 MH**  
**GP-234-443 MH**  
**GP-324-4410 MH**  
**GP-234-4411 MH**

Výrobce: **SHANGHAI HUIGONG**

Popis a určení: Průmyslový šicí stroj pro použití v oděvním nebo kožedělném průmyslu

Posouzení shody bylo provedeno postupem stanoveným § 12 odstavec 4, písmeno a) zákona č. 22/1997 Sb.

Výrobek, na nějž se vztahuje toto prohlášení je ve shodě s následujícími dokumenty:

A. - Nařízení vlády  
č. 170/1997 Sb. ve znění NV č.283/2000 Sb. - o strojním zařízení

B. - České harmonizované normy:

ČSN EN 292-1:2000	ČSN EN 292-2+A1:2000
ČSN EN 294:1993	ČSN EN 953:1998

**Poznámka:** Toto prohlášení se vztahuje pouze na výše uvedenou šicí hlavu. Prohlášení shody pro vyrobený nebo repasovaný průmyslový šicí stroj, kde je tento výrobek použit, musí provést dodávající firma podle zákona č. 22/1997 Sb. sama.

## 1) TECHNICKÉ PARAMETRY

Typ stroje	Užití pro materiály	Rychlost šití	Délka stehu	Sytém a síla jehly	Zdvih patky
GP-130-443 MH	středně silné	2000	7mm	135x17	16 mm
GP-230-446 MH	středně silné	2000	7mm	135x17	16 mm
GP-234-443 MH	středně silné	2000	8,5mm	135x17	16 mm
GP-234-4410 MH	středně silné	2000	8,5mm	135x17	14 mm
GP-234-4411 MH	středně silné	2000	8,5mm	135x17	16 mm

**Hmotnost :** 60 kg

**Rozměry :** 71x32x71 cm

**Hlučnost :** Lpa < 79 dB při 1500 ot/min

**POPIS A URČENÍ:** Jednojehlový (GP-130-serie) nebo dvoujehlový (GP-230-serie) sloupový průmyslový šicí stroj se spodním ponorným, patkovým a jehelním podáváním. Stroje jsou určeny pro použití v textilním a kožedělném průmyslu.

### POKYNY PRO LIKVIDACI STROJE

Po ukončení technické životnosti stroje jej předejte k likvidaci firmě ANITA B, s.r.o. nebo jiné firmě zabývající se odbornou likvidací výrobků.

## **2) BEZPEČNOSTNÍ OPATŘENÍ**

Neuvádějte šicí stroj do provozu, dokud nebude zajištěna správná příprava odborníkem nebo kvalifikovanou osobou a dokud se neseznámíte s bezpečnostními opatřeními.

1. Každý šicí stroj smí být obsluhován jen řádně zaškolenou obsluhou.
2. Vezměte v úvahu platné bezpečnostní předpisy Vaší země.
3. Šicí stroj smí být použit jen k takové činnosti, pro kterou je určen. Jiné použití není přípustné.
4. Na stroji musí být dodržena všechna bezpečnostní opatření před uvedením do provozu nebo v provozu.
5. K zajištění osobní bezpečnosti se doporučuje používat při práci na stroji ochranné brýle.
6. Jsou-li na stroji prováděny úpravy nebo změny, musí být dodrženy bezpečnostní předpisy. Úpravy jsou prováděny pouze na vlastní zodpovědnost.
7. Při následujících pracích musí být vypnut hlavní vypínač stroje nebo vytažena vidlice ze zásuvky elektrického proudu (při použití mechanicky ovládaných spojkových motorů bez pojistky proti spuštění stroje šlapadlem vyčkejte, až se motor zastaví):
  - 7.1. Při navlékání nití do jehly (jehel), chapače atd.
  - 7.2. Při výměně jehel, přítlačné patky, stehové desky, chapače, cívky chapače, podavače, chrániče jehly, chrániče prstů, vodiče díla apod.
  - 7.3. Při opuštění pracoviště a při ponechání pracoviště bez dozoru.
  - 7.4. Při údržbě stroje (při čištění).
8. Opravy, údržba a úprava strojů (viz bod 6) smí být prováděny jen odborníkem nebo kvalifikovanou osobou. Pro opravy musí být použity jen náhradní díly od výrobce stroje.
9. Práce na elektrovybavení stroje smí být prováděny elektromechanikem nebo pod řízením a dozorem kvalifikovanou osobou.
10. Práce na částech a vybaveních, které jsou pod proudem, nejsou přípustné.
11. Před údržbou a opravou na pneumatických zařízeních je nutno odpojit zdroj tlakového vzduchu. Zbytečný tlakový vzduch je nutno vypustit před započítím prací.
12. Je odpovědností uživatele, jestliže bezpečnostní opatření uvedená v návodu k obsluze nebudou dodržována.
13. Nedílnou součástí tohoto návodu k používání je návod k používání příslušného pohonu a je nutno ho při práci dodržet. Zejména článek 3. „Bezpečnostní příkazy“.

### **DŮLEŽITÁ UPOZORNĚNÍ:**

#### **Pozor!**

**Nikdy stroj nespouštějte bez krytu řemene, nebezpečí úrazu.**

Aby se zabránilo poruchám nebo poškozením, dodržujte bezpodmínečně tyto body:

1. Před prvním uvedením do provozu stroj důkladně očistěte a pak naolejujte.
2. Zkontrolujte, zda síťové napětí souhlasí s napětím uvedeným na výkonovém štítku motoru. Nesouhlasí-li, neuvádějte stroj do provozu v žádném případě.
3. Za chodu stroje se musí ruční kolo otáčet směrem k obsluze; není-li tomu tak, motor přepólujte.
4. V prvních dvou týdnech nepřekročujte 3/4 maximální rychlosti stroje.
5. Před vyjímáním šitého díla nastavte nitovou páku vždy do její nejvyšší polohy.

#### **Bezpečnostní pokyny:**

1. Stroj smí být používán jen podle svého určení. Při úpravě na jiná provedení je nutno dodržet všechna platná bezpečnostní ustanovení.
2. Provoz stroje bez ochranných zařízení, jimiž byl vybaven z výrobního závodu, není dovolen.
3. Stroj smí zapnout a s ním pracovat jen náležitě poučená osoba (obsluha).
4. Při výměně šicích nástrojů, jako např. jehly, přítlačné patky, stehové desky, podavače a cívky, při opuštění pracoviště a při údržbářských pracích musí být stroj nejprve vypnut hlavním vypínačem nebo odpojením od sítě.
5. Práce na elektroinstalaci smějí být prováděny jen odborníky-elektrotechniky nebo náležitě poučenými osobami.

### **3) UVEDENÍ STROJE DO PROVOZU**

Aby se předešlo poruchám, nebo poškození stroje, je nutno dbát následujících pokynů :  
 vyčistěte stroj od konzervačních prostředků kápněte do chapače 1-2 kapky oleje, sejměte čelní kryt a  
 promažte olejem oka ojnice jehelní tyče a smykadla nitové páky.  
 nechte odborníka přezkoušet, zda elektrovybavení stroje je v pořádku včetně příslušného napětí  
 el.proudu pro motor a dbejte, aby se po zapojení elektromotoru ruční kolo stroje otáčelo směrem k  
 obsluze (dle šipky). V prvních dvou týdnech nevyužívejte plnou rychlost stroje, šijte pouze asi na 3/4  
 maximální rychlosti.

#### **POZOR !**

*Při použití stroje s motorem HVP-70, přepněte na hlavní kartě motoru, která se nachází v ovládacím  
 boxu motoru, výstup JP3 z 5V na 12V.*

Nezasahujte do elektrozařízení stroje, zavolejte odborníka-elektromechanika. Nebezpečí úrazu  
 elektrickým proudem.

Při práci na stroji a v jeho blízkosti se chovejte tak, abyste nezavdali příčinu k vzniku úrazu. Dbejte,  
 aby do elektrozařízení nemohla vtéci žádná kapalina a způsobit zkrat nebo jinou poruchu  
 elektrozařízení.

Dbejte obecně platných bezpečnostních předpisů..

Při práci na stroji buďte mimořádně opatrní v blízkosti jehly, stříhacích nožů, nitové páky a přitlačných  
 elementů díla.

Při sklopené hlavě stroje na podstavci dbejte zvýšené opatrnosti, aby nedošlo k překlopení celého  
 stroje s podstavcem.

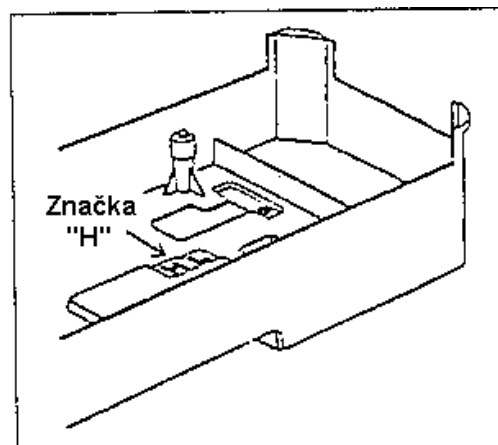
Při sklápění hlavy stroje do pracovní polohy uchopte hlavu oběma rukama tak, aby nemohlo dojít k  
 úrazu mezi sklápěným strojem a deskou podstavce.

#### **1. Před spuštěním**

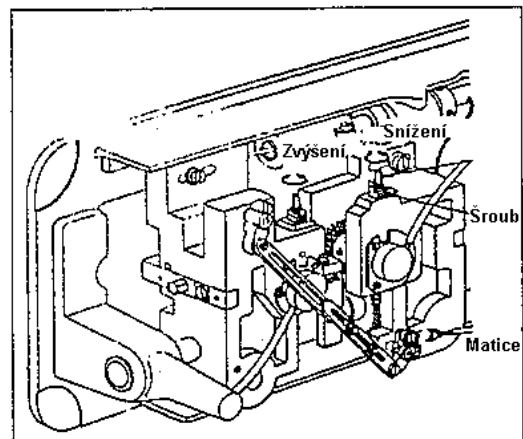
##### **1) Mazání**

##### **a. Doplnění oleje**

Naplňte olejovou vanu po značku „H“. Hladinu  
 oleje pravidelně kontrolujte a pokud klesne pod  
 značku „L“, olej znovu doplňte. Olejovznanem se  
 vždy ujistěte, zda mazání probíhá v pořádku.

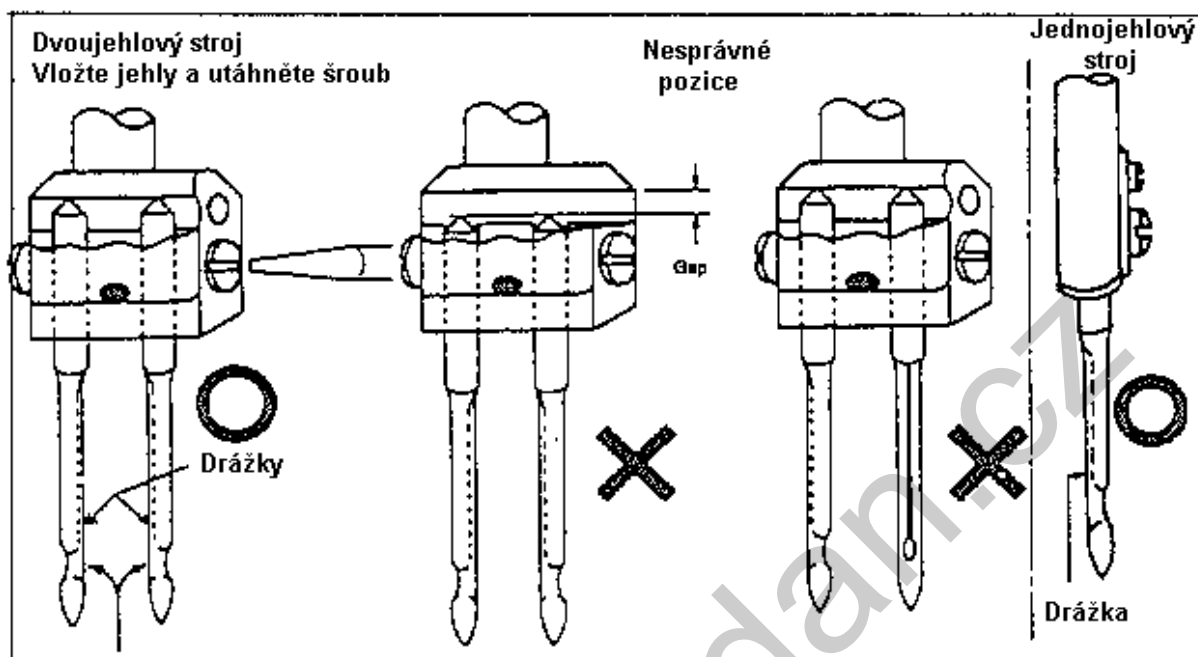


##### **b. Nastavení mazání chapače**

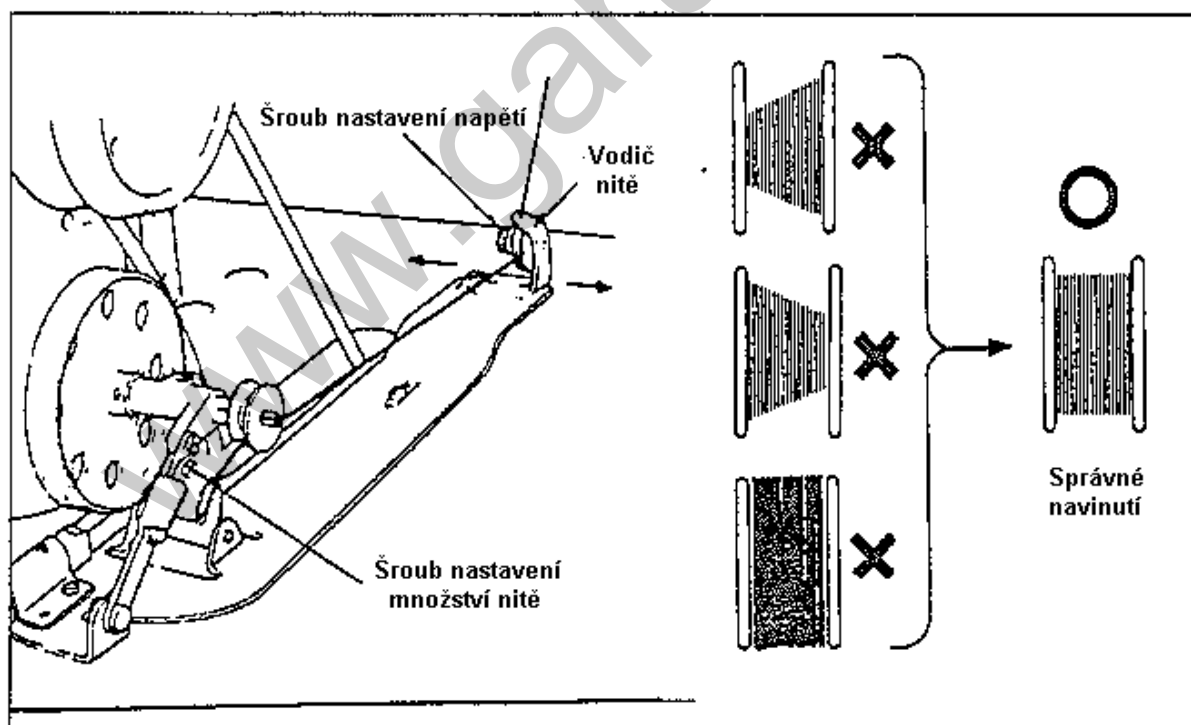


## 2. Obsluha stroje

### 1) Vložení jehel / jehly



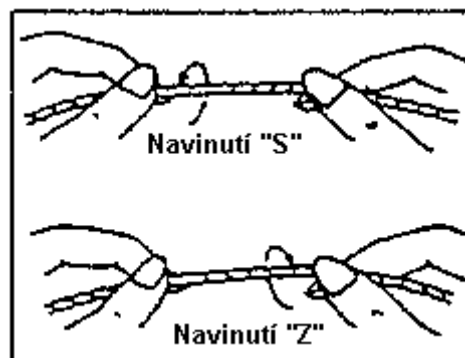
### 2) Navinutí spodní nitě





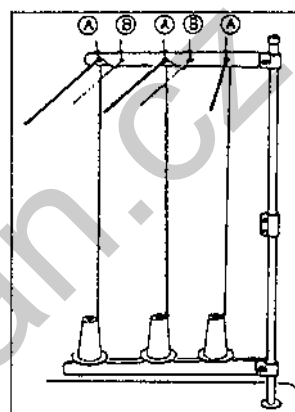
### 3) Výběr nití

Je doporučeno používat nitě s navinutím „S“ v levé jehle a nitě s navinutím „Z“ v jehle pravé. Popřípadě používejte pouze nitě s navinutím „Z“. Pro spodní nit mohou být použity oba druhy nití.



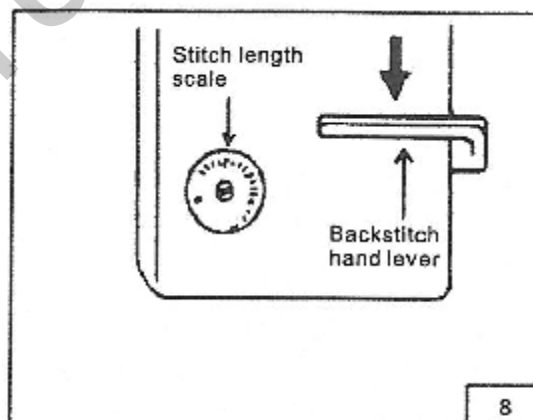
### 4) Navlečení nití

Každou nit protáhněte příslušným otvorem „A“. Pokud užíváte kluzké nitě (např. polyesterové), protáhněte je otvorem „B“. Niťovou páku umístěte do nejvyšší polohy a pokračujte v navlékání nitě dle obr.



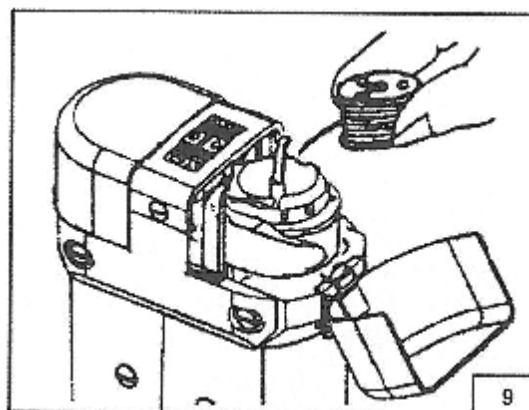
### 5) Nastavení délky stehu

Stiskněte zpátkovací páku a voličem nastavte požadovanou délku stehu.



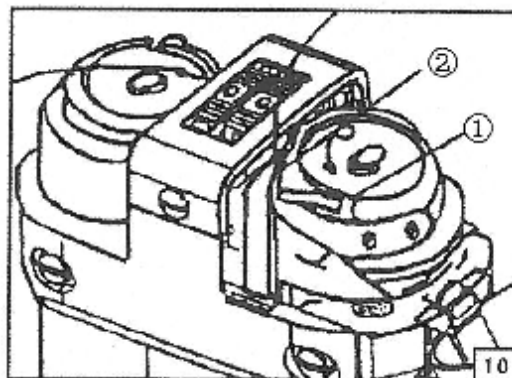
### 6) Cívka

Před umístěním cívky do chapače z ní vždy odviňte asi 5 cm nitě.

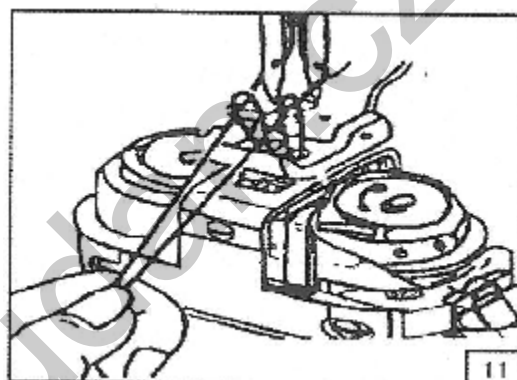


**7) Navlečení spodní nitě**

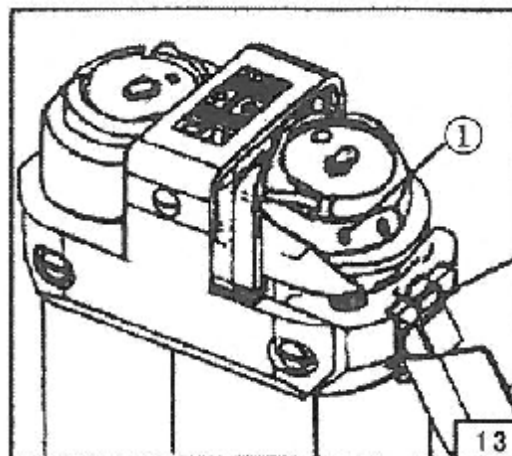
a. Umístěte cívku do chapače a zaaretujte ji čepem 1. Konec nitě by měl zůstat ležet na stehové desce.



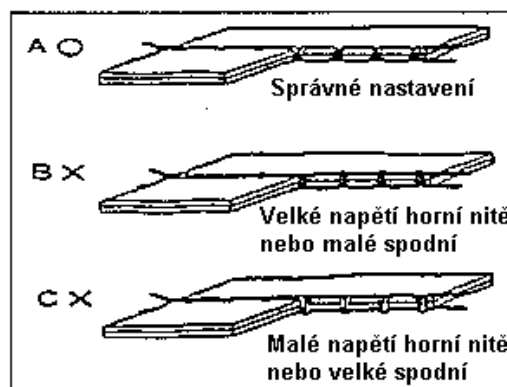
b. Zatímco co držíte horní nitě, otočte ručním kolem. Následně za ně lehce zatáhněte, čímž vytáhnete spodní i horní nit.

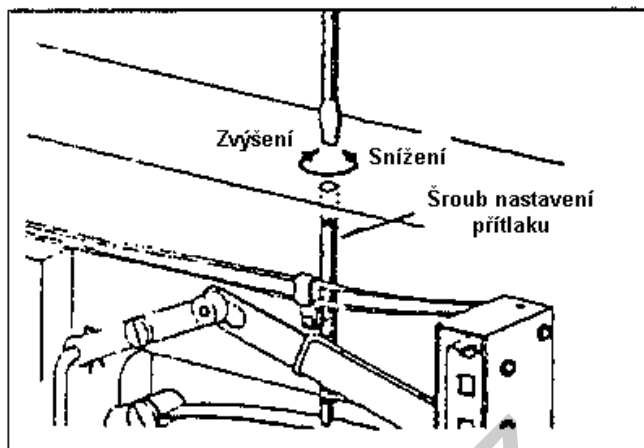
**8) Nastavení napětí spodní nitě**

Pomocí šroubu nastavení napětí snižte nebo zvýšte napětí spodní nitě.

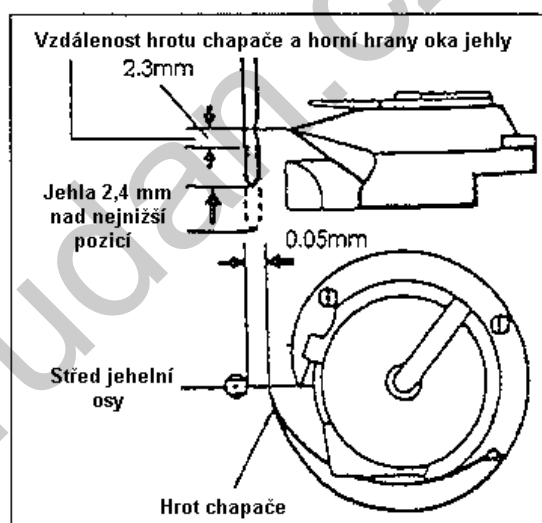
**9) Nastavení napětí horní nitě**

Napětí horní nitě by mělo korespondovat s napětím nitě spodní. Napětí se nastavuje příslušnými maticemi.

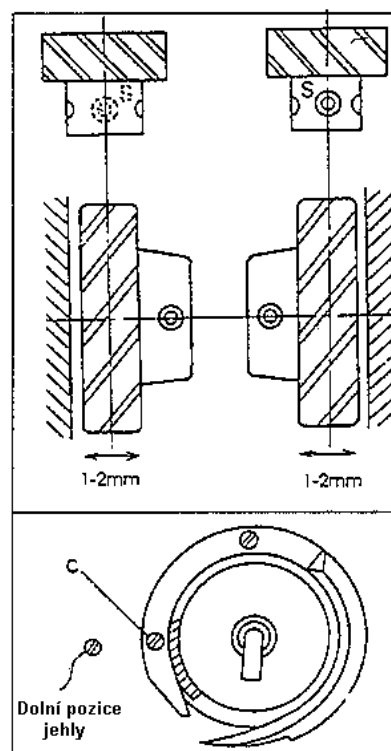


**10) Nastavení přitlaku patky****11) Nastavení vzájemné pozice chapače a jehly**

Nastavte délku stehu na hodnotu 6. Uved'te jehelní tyč 2,4 mm nad nejnižší pozici. Hrot chapače by se měl nacházet v středu osy jehly, vzdálenost jehly a chapače by měla být 0,05 mm. Ouško jehly by mělo být 1 mm nad hrotem chapače.

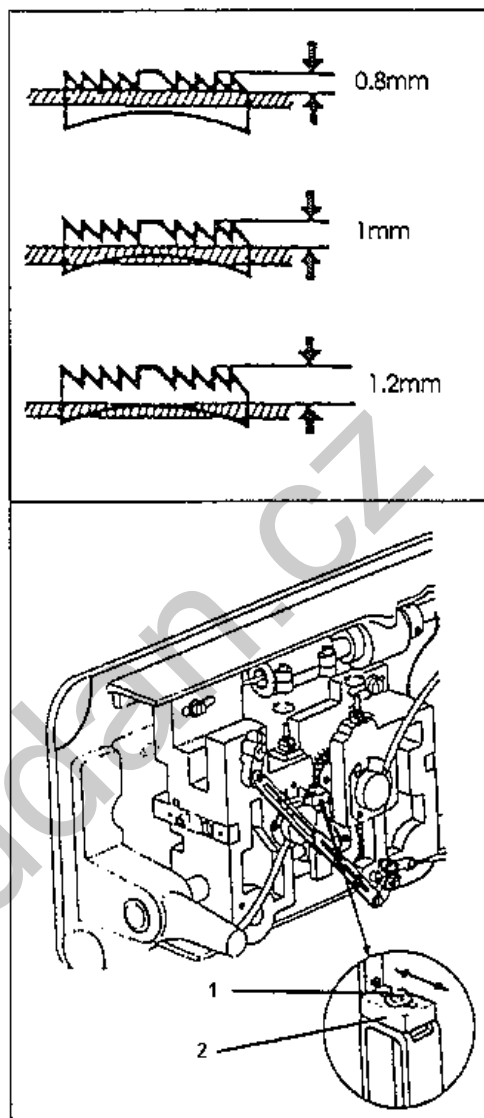
**12) Nastavení správné pozice chapače**

- Ve chvíli, kdy se jehelní tyč nachází ve dolní pozici, musí se šroub C nacházet na ose velkého ozubeného kola.
- Utáhněte šroub C.
- Šroub C, by se měl nacházet v co nejbližší pozici k jehle v její dolní úvrati.

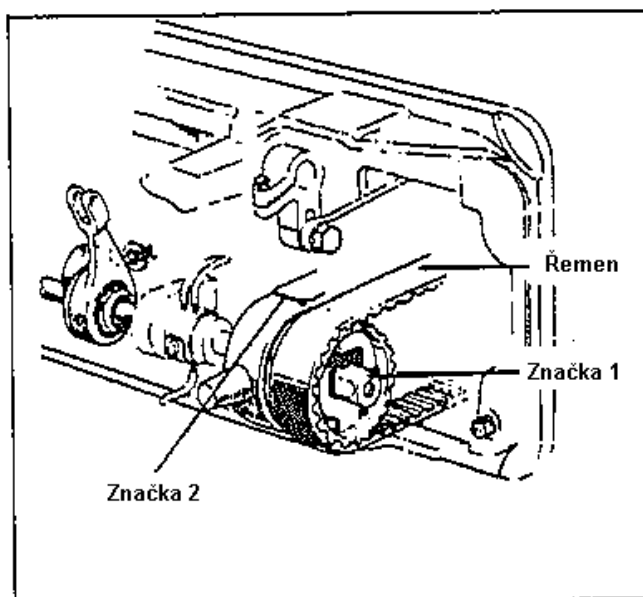


**13) Nastavení výšky podavače**

- Sklopte stroj.
  - Točte ručním kolem do chvíle, kdy se bude podavač nacházet v nejvyšší poloze.
  - Uvolněte šroub 1.
  - Nastavte vertikální pozici tyče 2 dle obrázku.
  - Po ukončení nastavení utáhněte šroub 1.
- Výška podavače a přítlak patky by měl být nastaven pro určitý typ materiálu přibližně podle následující tabulky:
- Lehké materiály – 0,8 mm nad stehovou deskou  
 Běžné materiály – 1,0 mm nad stehovou deskou  
 Těžké materiály – 1,2 mm nad stehovou deskou

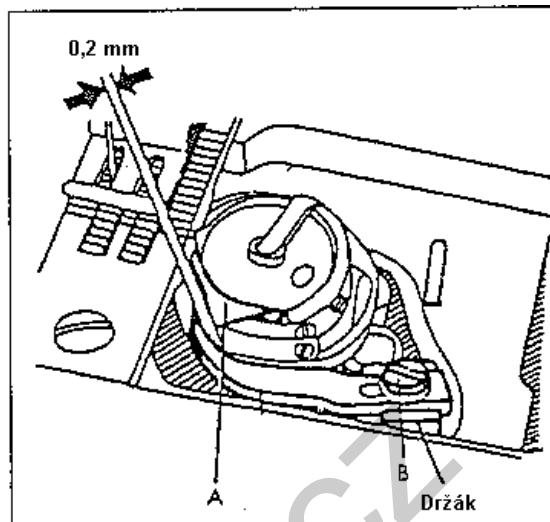
**14) Nastavení vzájemné pozice chapače a nit'ové páky**

- Točte ručním kolem do chvíle, kdy se bude podavač nacházet v nejvyšší poloze.
- Sklopte stroj a zkontrolujte, zda se značka 1 na ozubeném kole kryje s se značkou 2 na ložisku.
- Pokud tomu tak není, nasad'te řemen na jiné místo ozubeného kola.



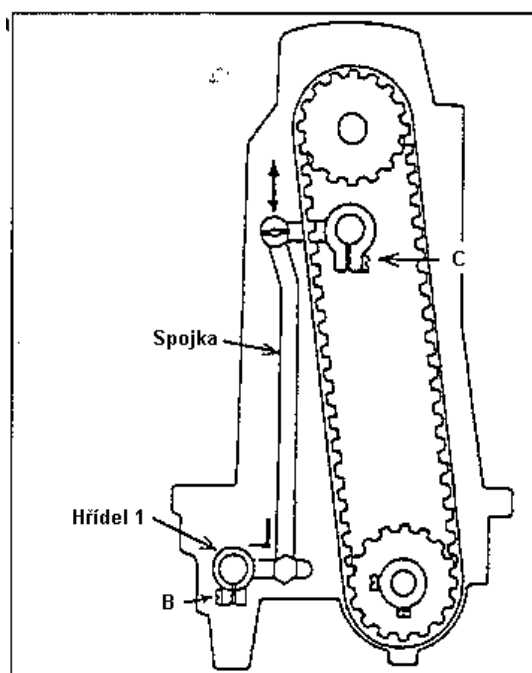
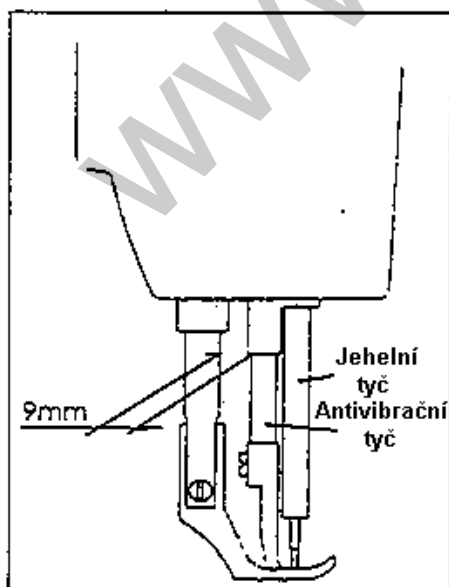
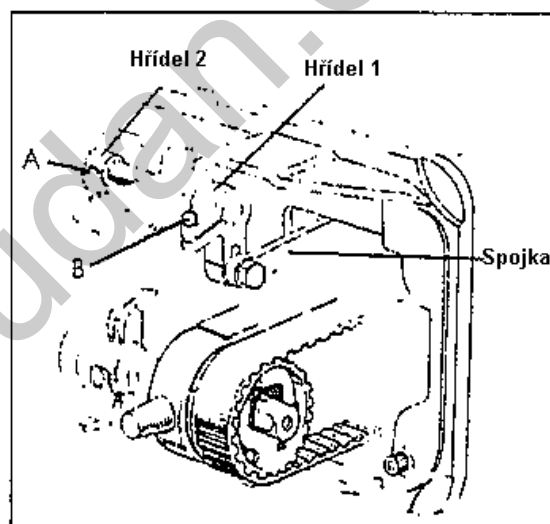
### 15) Nastavení vzájemné pozice chapače a otvíracího háku

- Točte ručním kolem do chvíle, kdy se bude otvírací hák nacházet v nejvzdálenější pozici od chapače.
- Ujistěte se, že vzdálenost držáku A a otvíracího háku je přibližně 0,2 mm.
- Pokud tomu tak není, uvolněte šroub B a upravte vzájemnou pozici.



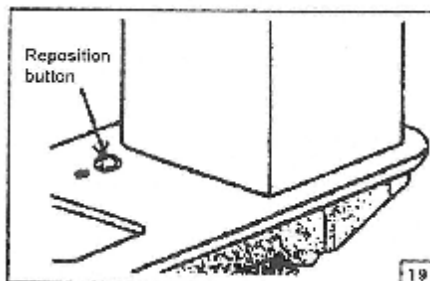
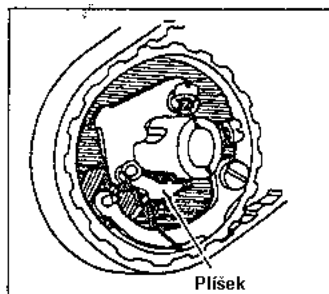
### 16) Nastavení vzájemné pozice jehly a podavače

- Nastavte délku stehu na hodnotu 0.
- Sklopte stroj.
- Uvolněte šrouby A a B.
- Umístěte jehlu do spodní pozice.
- Nastavte vzdálenost přítlačného táhla a antivibrační tyče na 9 mm a dočasně dotáhněte šrouby A a B.
- Zkontrolujte, zda je hřídel 1 spojena se spojkou pod správným úhlem (dle obr.)
- Pokud tomu tak není, sundejte zadní kryt, povolte šroub C a nastavte správnou vzájemnou pozici.
- Po ukončení nastavení pevně dotáhněte šrouby A, B a C a zkontrolujte, že jehla prochází středem otvoru v podavači.

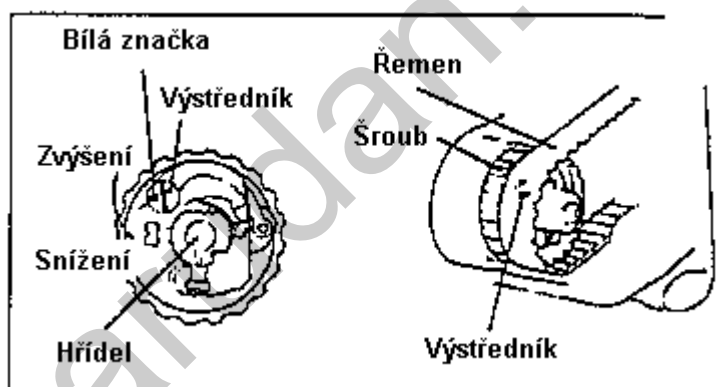


**17) Nastavení bezpečnostní spojky**

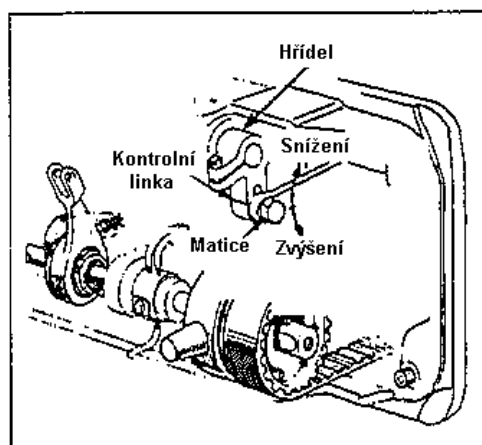
- Stiskněte knoflík Reposition button a pomalu otáčejte ručním kolem.
- Ruční kolo se zastaví o plíšek ozubeného kola. Otočte ručním kolem do nejzašší možné pozice.
- Pust'ete knoflík Reposition button.

**18) Nastavení síly bezpečnostní spojky**

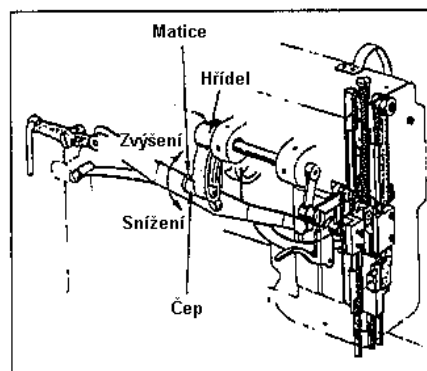
- Síla je nejmenší v případě, že se bílá značka kryje se středem spodní hřídele. Síla se zvětšuje tím, čím víc značka směřuje ven.
- Napětí řemene nastavíte uvolněním šroubu a otočením výstředníku.
- Po ukončení nastavení dotáhněte šroub.

**19) Nastavení jehelního podávání**

- Uvolněte matici.
- Přemístěte matici do požadované polohy dle obrázku.
- Dotáhněte matici.

**20) Nastavení vzájemné pozice vnitřní a vnější patky**

- Uvolněte matici.
- Přemístěte hřídel do požadované polohy dle obrázku.
- Dotáhněte matici.



#### **4) POZNÁMKY**

[www.garudan.cz](http://www.garudan.cz)